

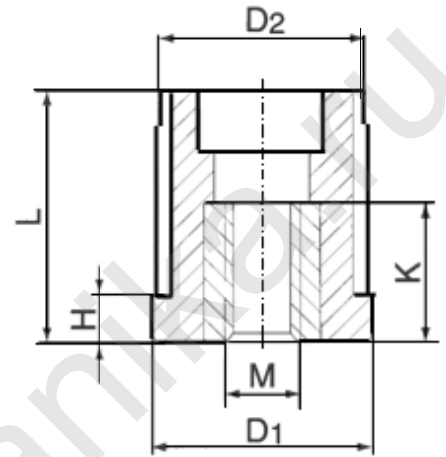
# Круглая втулка с резьбой для виброопор

## Материалы

Втулка: Полиамид

Резьбовая вставка: Никелированная латунь

Цвет: Чёрный



Наименование для заказа	Резьба		D <sub>1</sub>	D <sub>2</sub>	H	L	K	Макс. стат. нагрузка, Н	Размеры трубы		
	M								Ø Наружн.	Ø Внутрен.	Толщина стенки
GR3028M10	M 10		30,0	28,40	6	34	19	3.000	30,0	28,0	1,0
GR3028M12	M 12		30,0	28,40	6	34	19	3.000	30,0	28,0	1,0
GR3835M10	M 10		37,5	35,50	9	44	19	5.000	38,0	35,0	1,5
GR3835M16	M 16		37,5	35,50	9	44	24	5.000	38,0	35,0	1,5
GR4239M16	M 16		44,5	39,60	9	42	24	5.000	42,4	39,4	1,5
GR4239M20	M 20		44,5	39,60	9	42	30	8.000	42,4	39,4	1,5
GR4845M16	M 16		48,0	45,50	10	52	24	5.000	48,3	45,3	1,5
GR4845M20	M 20		48,0	45,50	10	52	30	8.000	48,3	45,3	1,5
GR6057M16	M 16		60,0	58,00	10	62	24	5.000	60,3	57,3	1,5
GR6057M20	M 20		60,0	58,00	10	62	30	8.000	60,3	57,3	1,5
GR6056M16	M 16		60,0	57,00	10	62	24	5.000	60,3	56,3	2,0
GR6056M20	M 20		60,0	57,00	10	62	30	8.000	60,3	56,3	2,0
GR6055M16	M 16		60,0	56,00	10	62	24	5.000	60,3	55,3	2,5
GR6055M20	M 20		60,0	56,00	10	62	30	8.000	60,3	55,3	2,5

## Монтаж

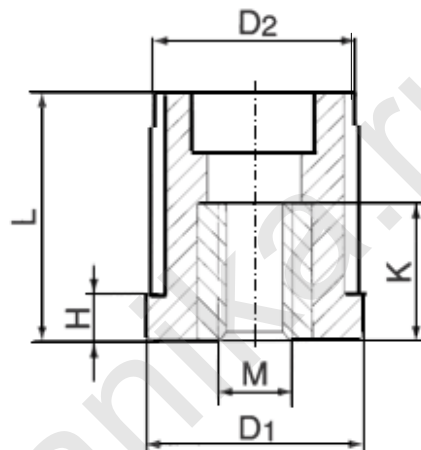
Монтаж втулки производится посредством посадки с натягом в полость трубы



# Квадратная втулка с резьбой для виброопор

## Материалы

Втулка: Полиамид  
Резьбовая вставка: Никелированная латунь  
Цвет: Чёрный



Наименование для заказа	Резьба M	D <sub>1</sub>	D <sub>2</sub>	H	L	K	Макс. стат. нагрузка Н	Размеры трубы		
								Ø Наружн.	Ø Внутрен.	Толщина стенки
GV3027M10	M 10	30	27,5	6	33	19	5.000	30	27	1,5
GV3027M12	M 12	30	27,5	6	33	19	5.000	30	27	1,5
GV3027M14	M 14	30	27,5	6	33	24	5.000	30	27	1,5
GV3027M16	M 16	30	27,5	6	33	24	5.000	30	27	1,5
GV3532M10	M 10	35	32,5	8	43	19	5.000	35	32	1,5
GV3532M12	M 12	35	32,5	8	43	19	5.000	35	32	1,5
GV3532M14	M 14	35	32,5	8	43	24	5.000	35	32	1,5
GV3532M16	M 16	35	32,5	8	43	24	5.000	35	32	1,5
GV3532M20	M 20	35	32,5	8	43	30	8.000	35	32	1,5
GV4037M10	M 10	40	37,5	8	43	19	5.000	40	37	1,5
GV4037M12	M 12	40	37,5	8	43	19	5.000	40	37	1,5
GV4037M14	M 14	40	37,5	8	43	24	5.000	40	37	1,5
GV4037M16	M 16	40	37,5	8	43	24	5.000	40	37	1,5
GV4037M20	M 20	40	37,5	8	43	30	8.000	40	37	1,5
GV4036M16	M 16	40	36,5	8	43	24	5.000	40	36	2,0
GV5047M20	M 20	50	47,5	10	55	30	8.000	50	47	1,5
GV5045M16	M 16	50	45,5	10	55	24	5.000	50	45	2,5
GV5045M20	M 20	50	45,5	10	55	30	8.000	50	45	2,5

## Монтаж

Монтаж втулки производится посредством посадки с натягом в полость трубы

