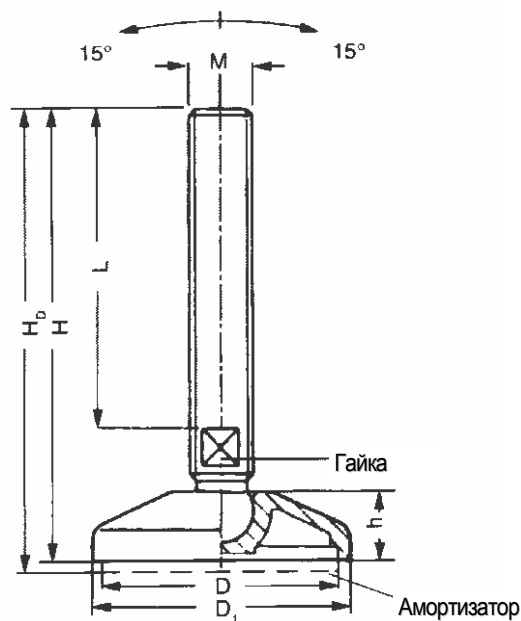


Виброопоры

Материалы

Основание: Пластик (полиамид), усиленный
Шпилька: Оцинкованная сталь
Амортизатор: Маслостойкая резина
 Твердость 70 ед. по Шору



Наименование для заказа												Нагрузка, Н	Масса, кг	
Без амортизатора	С амортизатором	M	D	D ₁	H	h	H ₀	L	m	m ₁	Гайка		Без амортизатора	С амортизатором
MF 8.50	MF 8.50D	M 8	43	50	60	15	61	40	*	—	12	10.000	0,032	0,040
MF 10.50	MF 10.50D	M 10	43	50	55	15	56	33	*	—	12	10.000	0,042	0,050
MF 12.50	MF 12.50D	M 12	43	50	90	15	91	69	*	—	12	10.000	0,074	0,084
MF 14.50	MF 14.50D	M 14	43	50	90	15	91	68	*	—	13	10.000	0,096	0,104
MF 16.80	MF 16.80D	M 16	70	80	90	17	92	61	*	—	16	10.000	0,156	0,184
MF 20.100	MF 20.100D	M 20	92	102	180	22	183	150	*	—	19	12.000	0,456	0,512
MF 24.100	MF 24.100D	M 24	92	102	183	22	185	146	*	—	22	12.000	0,596	0,650

* Если не обозначено, то соответствует размеру шпильки