

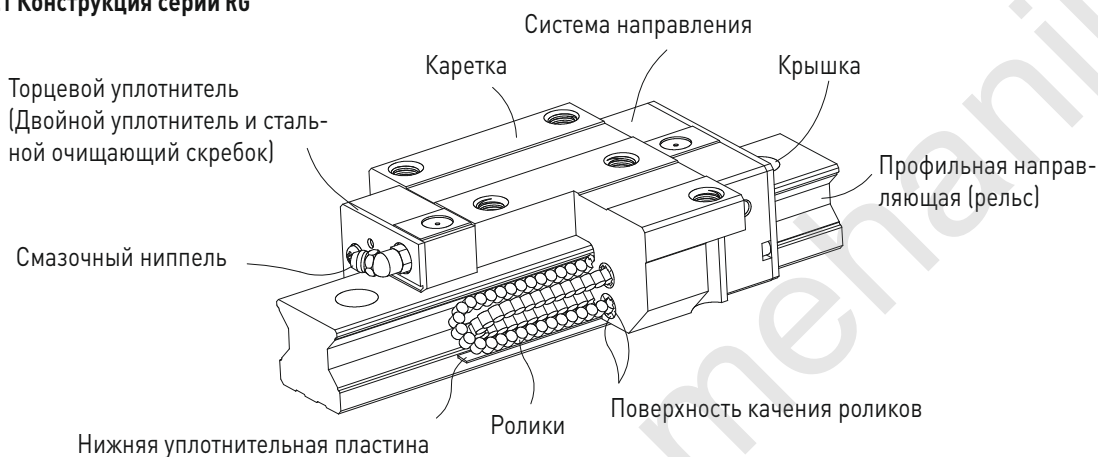
Профильные рельсовые направляющие

Серия RG

1.4 Особенности профильных рельсовых направляющих серии RG

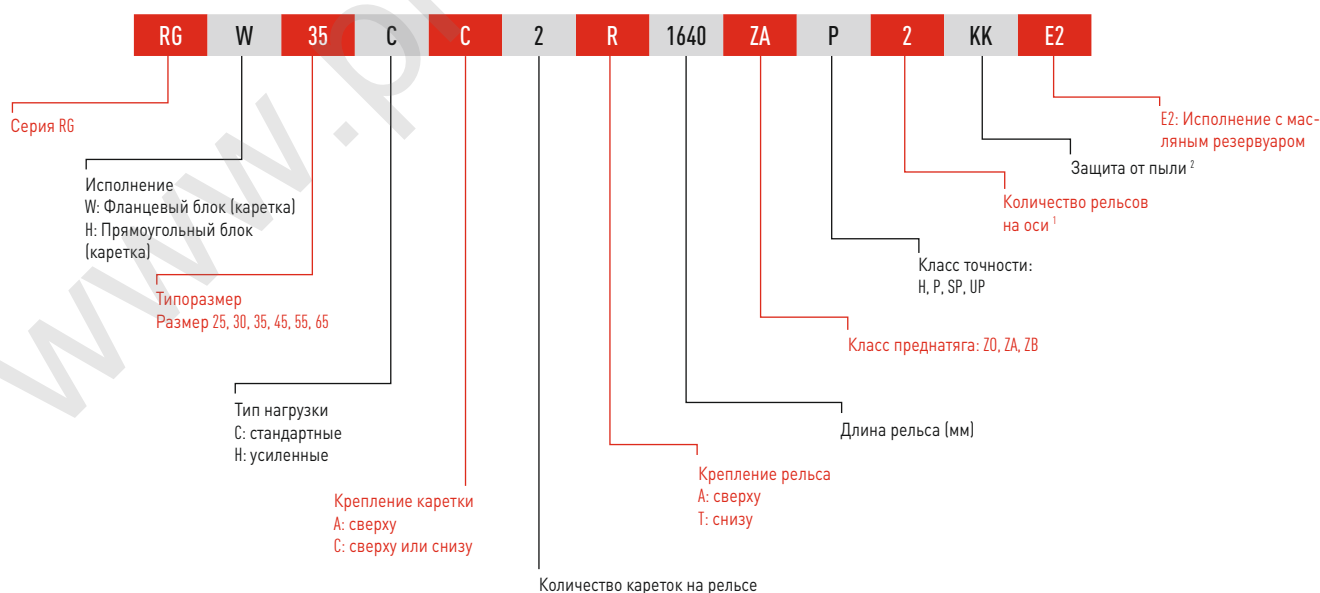
В новых профильных рельсовых направляющих серии RG от HIWIN шариковые тела качения заменены на ролики. Модели серии RG обладают сверхвысокой жесткостью и грузоподъемностью. Краевой угол составляет 45 градусов. Благодаря линейной рабочей поверхности соприкосновения минимизируется деформация из-за воспринимаемых нагрузок и достигается очень высокая жесткость и грузоподъемность во всех 4 направлениях действия нагрузки. Линейные перемещения серии RG обеспечивают высокую производительность в особо точном производстве и имеют большой ресурс.

1.4.1 Конструкция серии RG



1.4.2 Артикульные номера серии RG

Чтобы сохранить точность класса Н, в серии RG представлены только несменные модели профильных рельсовых направляющих. В артикульных серийных номерах указывается размер, модель, класс точности, преднатяг и т. д.



Примечание:

¹ Цифра 2 указывает также количество, т.е. одна единица описанного выше товара состоит из пары рельсов. При наличии отдельных рельсов количество не указывается.
² Здесь нет обозначения для стандартного исполнения (торцевой уплотнитель и нижний уплотнитель)

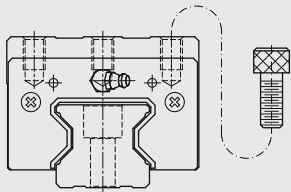
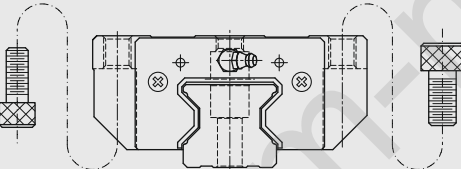
ZZ: Торцевой уплотнитель, нижняя уплотнительная пластина и стальной очищающий скребок
 KK: Двойной уплотнитель, нижняя уплотнительная пластина и стальной очищающий скребок
 DD: Двойной уплотнитель и нижняя уплотнительная пластина

1.4.3 Модели

1.4.3.1 Исполнение каретки

HIWIN предлагает прямоугольные и фланцевые блоки (каретки) для своих профильных рельсовых направляющих. Благодаря более низкому профилю и большей установочной поверхности фланцевые блоки идеальны при работе с большими нагрузками и высокими моментами.

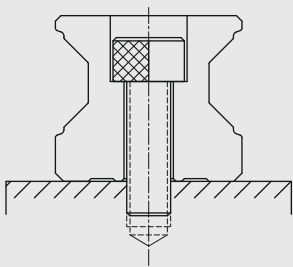
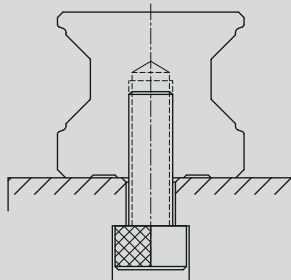
Таблица 1.30: Исполнение каретки

Форма блока	Модель	Конструкция	Высота (мм)	Длина рельса (мм)	Использование
Прямоугольный блок	RGH-CA RGH-HA		40	100	<ul style="list-style-type: none"> ○ автоматика ○ транспортная техника ○ станки с КЧПУ ○ высокопроизводительные машины для резки ○ шлифовальные станки с КЧПУ ○ литьевые машины ○ двухстоечные продольно-фрезерные станки
			↓ 80	↓ 4000	
Фланцевый блок	RGW-CC RGW-NC		36	100	<ul style="list-style-type: none"> ○ машины и системы, где необходима высокая жесткость ○ машины и системы с высоким коэффициентом работоспособности ○ электроэрозионные станки
			↓ 70	↓ 4000	

1.4.3.2 Виды крепления профильных рельсовых направляющих

Наряду с направляющими со стандартным креплением сверху HIWIN предлагает модели для крепления снизу.

Таблица 1.31: Виды крепления профильных направляющих

Крепление сверху	Крепление снизу
	

Профильные рельсовые направляющие

Серия RG

1.4.4 Классы точности

Модели серий RG можно разделить на четыре класса в зависимости от точности: особо точные (H), прецизионные (P), супер-прецизионные (SP) и ультра-прецизионные (UP). Выбор зависит от требований к машине, на которую устанавливаются профильные рельсовые направляющие.

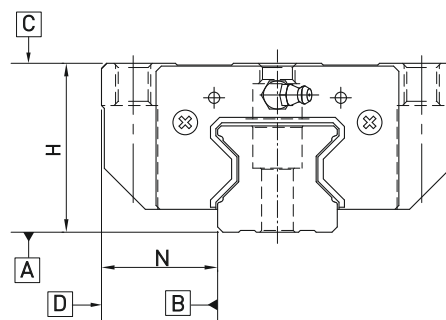


Таблица 1.32: Коэффициенты точности

Серия/размер	RG - 25, 30, 35			
	особо точные (H)	прецизионные (P)	супер-прецизионные (SP)	ультрапрецизионные (UP)
Допустимые отклонения по высоте H_1	± 0.04	0 - 0.04	0 - 0.02	0 - 0.01
Допустимые отклонения по ширине N_1	± 0.04	0 - 0.04	0 - 0.02	0 - 0.01
Среднее отклонение по высоте H_2	0.015	0.007	0.005	0.003
Среднее отклонение по ширине N_2	0.015	0.007	0.005	0.003
Параллельность поверхности каретки C по отношению к поверхности A	см. таблицу 1.35			
Параллельность поверхности каретки D по отношению к поверхности B	см. таблицу 1.35			

Единица измерения: мм

Таблица 1.33: Коэффициенты точности

Серия/размер	RG - 45, 55			
	особо точные (H)	прецизионные (P)	супер-прецизионные (SP)	ультрапрецизионные (UP)
Допустимые отклонения по высоте H_1	± 0.05	0 - 0.05	0 - 0.03	0 - 0.02
Допустимые отклонения по ширине N_1	± 0.05	0 - 0.05	0 - 0.03	0 - 0.02
Среднее отклонение по высоте H_2	0.015	0.007	0.005	0.003
Среднее отклонение по ширине N_2	0.02	0.01	0.007	0.005
Параллельность поверхности каретки C по отношению к поверхности A	см. таблицу 1.35			
Параллельность поверхности каретки D по отношению к поверхности B	см. таблицу 1.35			

Единица измерения: мм

Таблица 1.34: Коэффициенты точности

Серия/размер	RG - 65			
	особо точные (H)	прецизионные (P)	супер-прецизионные (SP)	ультрапрецизионные (UP)
Допустимые отклонения по высоте H_1	± 0.07	0 - 0.07	0 - 0.05	0 - 0.03
Допустимые отклонения по ширине N_1	± 0.07	0 - 0.07	0 - 0.05	0 - 0.03
Среднее отклонение по высоте H_2	0.02	0.01	0.007	0.005
Среднее отклонение по ширине N_2	0.025	0.015	0.01	0.007
Параллельность поверхности каретки C по отношению к поверхности A	см. таблицу 1.35			
Параллельность поверхности каретки D по отношению к поверхности B	см. таблицу 1.35			

Единица измерения: мм

¹⁾ Значение допустимого отклонения, действительного для любой каретки на любых направляющих

²⁾ Допустимое абсолютное отклонение от номинального размера между несколькими каретками, установленными на одиночном рельсе или распределенными по сдвоенным рельсам

Таблица 1.35: Допустимое отклонение параллельности между кареткой и профильной направляющей

Длина рельса (мм)	Точность (µм)			
	H	P	SP	UP
~ 100	7	3	2	2
10 ~ 200	9	4	2	2
200 ~ 300	10	5	3	2
300 ~ 500	12	6	3	2
500 ~ 700	13	7	4	2
700 ~ 900	15	8	5	3
900 ~ 1100	16	9	6	3
1100 ~ 1500	18	11	7	4
1500 ~ 1900	20	13	8	4
1900 ~ 2500	22	15	10	5
2500 ~ 3100	25	18	11	6
3100 ~ 3600	27	20	14	7
3600 ~ 4000	28	21	15	7

1.4.5 Преднатяг

Для каждой профильной рельсовой направляющей можно установить преднатяг. Для этого используются негабаритные ролики. Обычно в профильных рельсовых направляющих есть отрицательная ширина в свету между поверхностью качения и роликами, чтобы повысить жесткость и точность. Серия профильных рельсовых направляющих RG предлагает три стандартных вида преднатяга для различного применения при разных условиях.

Таблица 1.36:

Обозначение	Преднатяг	Точность (µм)	Применяется если
Z0	легкий преднатяг	0.02 C - 0.04 C	неизменное направление нагрузки, незначительные толчки и необходимая точность
ZA	средний преднатяг	0.07 C - 0.09 C	требуется высокая точность
ZB	сильный преднатяг	0.12 C - 0.14 C	требуется очень высокая точность и жесткость, вибрации и толчки

Примечание: 1. „C“ в колонке "Преднатяг" обозначает динамическую грузоподъемность
 2. Классы преднатяга для сменных кареток Z0 и ZA, для несменных кареток: Z0, ZA, ZB.

1.4.6 Жесткость

Жесткость зависит от преднатяжения. Значения жесткости, приведенные в таблице 1.34, определены при нагрузке в 10% динамической грузоподъемности.

Таблица 1.37: Значение жесткости RG

Тип нагрузки	Модель	Преднатяг		
		Z0	ZA	ZB
Груз средней тяжести	RG25C	682	717	740
	RG30C	809	849	876
	RG35C	954	1002	1035
	RG45C	1433	1505	1554
	RG55C	1515	1591	1643
	RG65C	2120	2227	2300
Тяжеловесный груз	RG25H	873	917	947
	RG30H	1083	1136	1173
	RG35H	1280	1344	1388
	RG45H	1845	1938	2002
	RG55H	2079	2182	2254
	RG65H	2931	3077	3178

Единица измерения: [Н/µм]

Профильные рельсовые направляющие

Серия RG

1.4.7 Система защиты от пыли

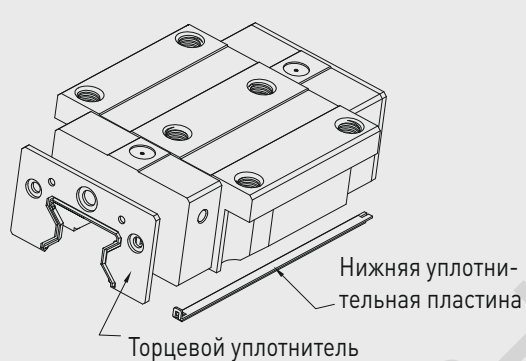


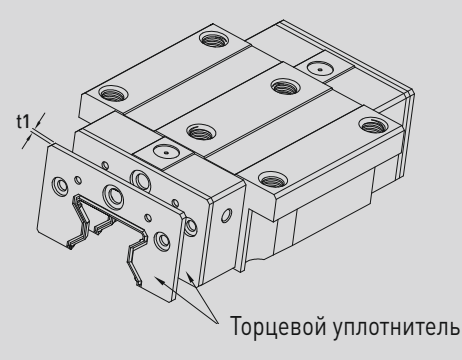
1.4.7.1. Обозначения для систем защиты от пыли

Если Вы хотите заказать один из следующих вариантов защиты от пыли, укажите соответствующее обозначение, добавив его после артикульного номера модели.

1.4.7.2 Торцевой уплотнитель и нижняя уплотнительная пластина

Эта система препятствует износу механизма из-за попадания металлической стружки или пыли в каретку.

Таблица 1.38: Система защиты от пыли

 <p>Нижняя уплотнительная пластина Торцевой уплотнитель</p> <p>без обозначения: стандартная защита (торцевой уплотнитель + нижняя уплотнительная пластина)</p>	 <p>Торцевой уплотнитель Стальной очищающий скребок</p> <p>ZZ (торцевой уплотнитель + нижняя уплотнительная пластина + стальной очищающий скребок)</p>
 <p>Торцевой уплотнитель Стальной очищающий скребок</p> <p>КК (Двойной уплотнитель + нижняя уплотнительная пластина + стальной очищающий скребок)</p>	 <p>Торцевой уплотнитель</p> <p>DD (Двойной уплотнитель + нижняя уплотнительная пластина)</p>

1.4.7.3. Двойной уплотнитель

Благодаря увеличенной очищающей способности каретка лучше защищена от попадания частиц загрязнений.

Таблица 1.39: Размеры торцевого уплотнителя

Серия/размер	Артикульный номер	Толщина (t ₁) (мм)	Серия/размер	Артикульный номер	Толщина (t ₁) (мм)
RG - 25	RG-25-ES	2.2	RG 45	RG-45-ES	3.6
RG 30	RG-30-ES	2.4	RG 55	RG-55-ES	3.6
RG 35	RG-35-ES	2.5	RG 65	RG-65-ES	4.4

1.4.7.4 Стальной очищающий скребок

Стальной очищающий скребок защищает уплотнители от горячей металлической стружки и удаляет большие загрязняющие частицы.

Таблица 1.40: Размеры стального очищающего скребка

Серия/размер	Артикульный номер	Толщина (t ₂) (мм)	Серия/размер	Артикульный номер	Толщина (t ₂) (мм)
RG - 25	RG-25-SC	1.0	RG 45	RG-45-SC	1.5
RG 30	RG-30-SC	1.5	RG 55	RG-55-SC	1.5
RG 35	RG-35-SC	1.5	RG 65	RG-65-SC	1.5

1.4.7.5 Крышки для монтажных отверстий профильных рельсовых направляющих

Крышки служат для защиты крепежных отверстий от стружки и пыли. Крышки входят в комплект для каждой направляющей.



Таблица 1.41: Размеры крышек для монтажных отверстий профильных рельсовых направляющих

Направляющая	Болт	Артикульный номер		Толщина (D) [мм]	Высота (H) [мм]
		Полимер	Латунь (опция)		
RGR 25	M6	C6	C6-M	11.3	2.5
RGR 30	M8	C8	C8-M	14.3	3.3
RGR 35	M8	C8	C8-M	14.3	3.3
RGR 45	M12	C12	C12-M	20.3	4.6
RGR 55	M14	C14	C14-M	23.5	5.5
RGR 65	M16	C16-M		26.6	5.5

Профильные рельсовые направляющие

Серия RG

1.4.7.6 Момент затяжки для крепежных болтов

Недостаточная затяжка крепежных болтов сильно нарушает точность профильных направляющих. Для болтов разных размеров рекомендуются следующие моменты затяжки.

Таблица 1.42:

Серия/размер	Размер болта	Момент затяжки [Нм]
RG25	M6×20	14
RG30	M8×25	31
RG35	M8×25	31
RG45	M12×35	120
RG55	M14×45	160
RG65	M16×50	200

1.4.7.7 Максимальная длина профильных рельсовых направляющих

HIWIN предлагает профильные рельсовые направляющие разной длины на заказ. Чтобы исключить возможную нестабильность края направляющей, значение E не должно превышать половину расстояния между крепежными отверстиями (P).

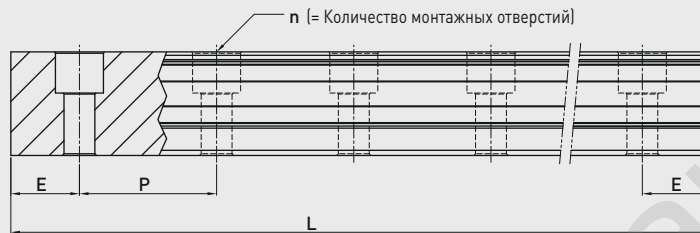


Таблица 1.43:

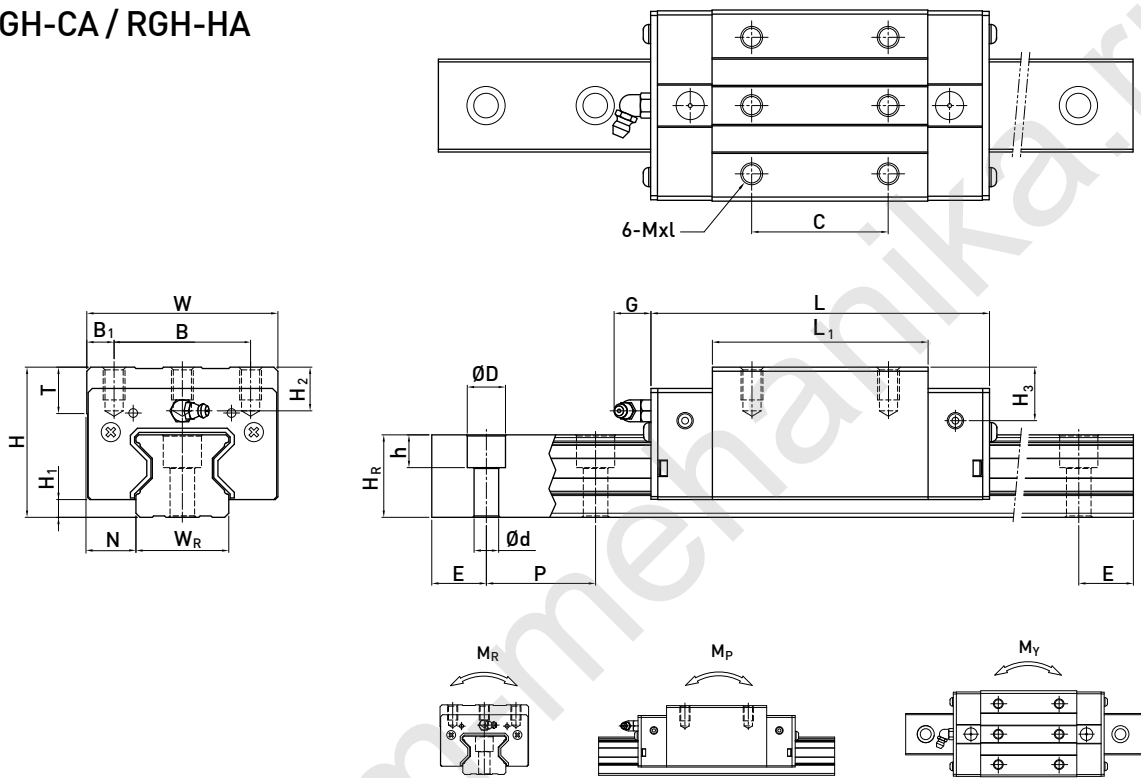
Серия/размер	Единица измерения: мм					
	RGR25	RGR30	RGR35	RGR45	RGR55	RGR65
Расстояние между внутренними диаметрами отверстий (P)	30	40	40	52.5	60	75
Расстояние до края направляющей (E_s)	20	20	20	22.5	30	35
Макс. длина при неизвестном значении $E1$	4,000	4,000	4,000	4,000	4,000	4,000
макс. длина для $E1=E2=P/2^*$	3960	3920	3920	3937,5	3900	3900

*макс. для одиночного рельса

- Примечание:
1. Допустимое отклонение для E у стандартных направляющих составляет $0 - 1$ мм, при стыковом соединении $0 - 0,3$ мм
 2. При отсутствии значения $E_{1/2}$ определяется максимально возможное количество крепежных отверстий с учетом значения $E_{1/2 \min}$.
 3. Профильные рельсовые направляющие укорачивают на желаемую длину. При отсутствии значения $E_{1/2}$ это делается симметрично.

2-4-13 Dimensions for RG series

(1) RGH-CA / RGH-HA



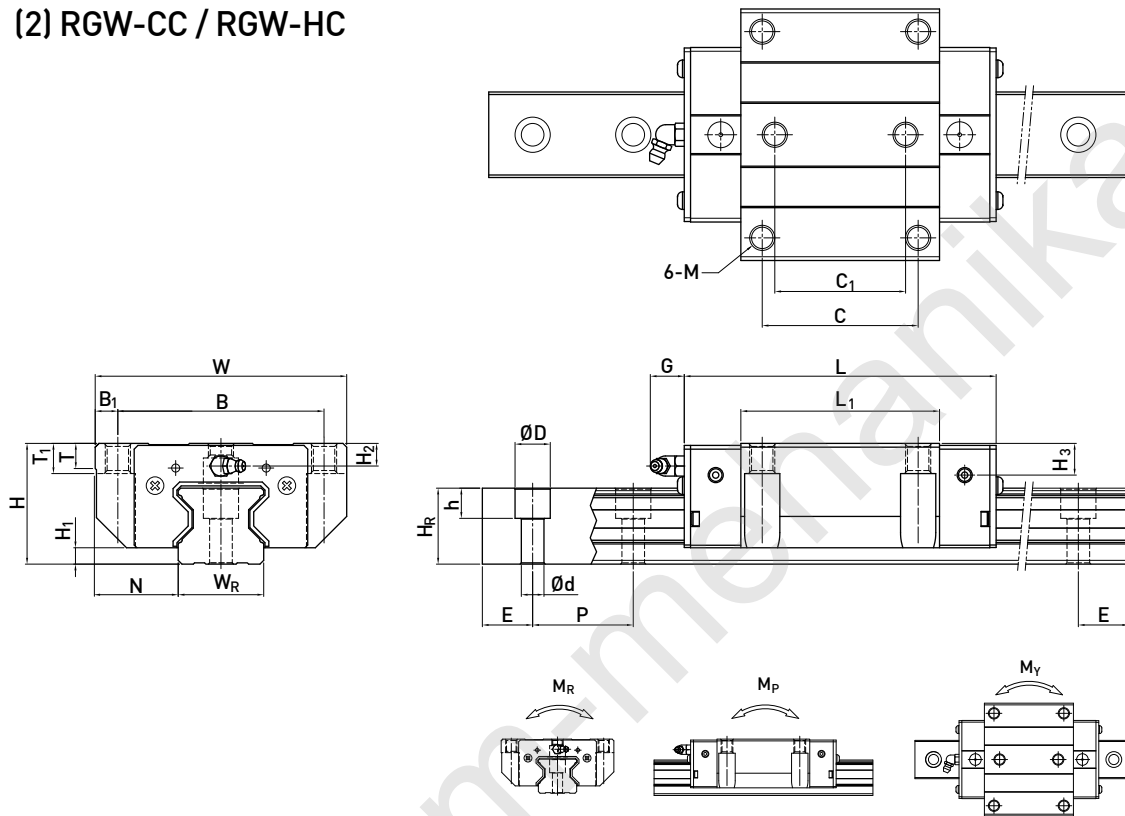
Model No.	Dimensions of Assembly (mm)		Dimensions of Block (mm)										Dimensions of Rail (mm)					Mounting Bolt for Rail (mm)	Basic Dynamic Load Rating C (kN)	Basic Static Load Rating C ₀ (kN)	Static Rated Moment			Weight					
	H	H ₁	N	W	B	B ₁	C	L ₁	L	G	Mxl	T	H ₂	H ₃	W _R	H _R	D				h	d	P	E	M _R	M _P	M _Y	Block	Rail
	kgf	mm	mm	mm	mm	mm	mm	mm	mm	mm	mm	mm	mm	mm	mm	mm	mm	mm	mm	mm	mm	mm	kN-m	kN-m	kN-m	kg	kg/m		
RGH 25CA	40	5.5	12.5	48	35	6.5	35	64.5	97.9	12	M6x8	9.5	10.2	10	23	23.6	11	9	7	30	20	M6x20	27.7	57.1	0.758	0.605	0.605	0.55	3.08
RGH 25HA							50	81	114.4													M8x25	33.9	73.4	0.975	0.991	0.991	0.7	
RGH 30CA	45	6	16	60	40	10	40	71	109.8	12	M8x10	9.5	9.5	13.8	28	28	14	12	9	40	20	M8x25	39.1	82.1	1.445	1.06	1.06	0.82	4.41
RGH 30HA							60	93	131.8													M8x25	48.1	105	1.846	1.712	1.712	1.07	
RGH 35CA	55	6.5	18	70	50	10	50	79	124	12	M8x12	12	16	19.6	34	30.2	14	12	9	40	20	M8x25	57.9	105.2	2.17	1.44	1.44	1.43	6.06
RGH 35HA							72	106.5	151.5													M12x35	73.1	142	2.93	2.6	2.6	1.86	
RGH 45CA	70	8	20.5	86	60	13	60	106	153.2	12.9	M10x17	16	20	24	45	38	20	17	14	52.5	22.5	M12x35	92.6	178.8	4.52	3.05	3.05	2.97	9.97
RGH 45HA							80	139.8	187													M14x45	116	230.9	6.33	5.47	5.47	3.97	
RGH 55CA	80	10	23.5	100	75	12.5	75	125.5	183.7	12.9	M12x18	17.5	22	27.5	53	44	23	20	16	60	30	M14x45	130.5	252	8.01	5.4	5.4	4.62	13.98
RGH 55HA							95	173.8	232													M16x50	167.8	348	11.15	10.25	10.25	6.4	
RGH 65CA	90	12	31.5	126	76	25	70	160	232	12.9	M16x20	25	15	15	63	53	26	22	18	75	35	M16x50	213	411.6	16.20	11.59	11.59	8.33	20.22
RGH 65HA							120	223	295													M16x50	275.3	572.7	22.55	22.17	22.17	11.62	

Note : 1 kgf = 9.81 N

Linear Guideways

RG Series

(2) RGW-CC / RGW-HC



Model No.	Dimensions of Assembly (mm)			Dimensions of Block (mm)										Dimensions of Rail (mm)					Mounting Bolt for Rail (mm)	Basic Dynamic Load Rating C ₀ (kN)	Basic Static Load Rating C ₁ (kN)	Static Rated Moment			Weight						
	H	H ₁	N	W	B	B ₁	C	C ₁	L ₁	L	G	M	T	T ₁	H ₂	H ₃	W _R	H _R				D	h	d	P	E	M _R (kN-m)	M _P (kN-m)	M _Y (kN-m)	Block (kg)	Rail (kg/m)
RGW 25CC	36	5.5	23.5	70	57	6.5	45	40	64.5	97.9	12	M8	9.5	10	6.2	6	23	23.6	11	9	7	30	20	M6x20	27.7	57.1	0.758	0.605	0.605	0.67	3.08
RGW 25HC									81	114.4														M6x20	33.9	73.4	0.975	0.991	0.991	0.86	
RGW 30CC	42	6	31	90	72	9	52	44	71	109.8	12	M10	9.5	10	6.5	10.8	28	28	14	12	9	40	20	M8x25	39.1	82.1	1.445	1.06	1.06	1.06	4.41
RGW 30HC									93	131.8														M8x25	48.1	105	1.846	1.712	1.712	1.42	
RGW 35CC	48	6.5	33	100	82	9	62	52	79	124	12	M10	12	13	9	12.6	34	30.2	14	12	9	40	20	M8x25	57.9	105.2	2.17	1.44	1.44	1.61	6.06
RGW 35HC									106.5	151.5														M8x25	73.1	142	2.93	2.6	2.6	2.21	
RGW 45CC	60	8	37.5	120	100	10	80	60	106	153.2	12.9	M12	14	15	10	14	45	38	20	17	14	52.5	22.5	M12x35	92.6	178.8	4.52	3.05	3.05	3.22	9.97
RGW 45HC									139.8	187														M12x35	116	230.9	6.33	5.47	5.47	4.41	
RGW 55CC	70	10	43.5	140	116	12	95	70	125.5	183.7	12.9	M14	16	17	12	17.5	53	44	23	20	16	60	30	M14x45	130.5	252	8.01	5.4	5.4	5.18	13.98
RGW 55HC									173.8	232														M14x45	167.8	348	11.15	10.25	10.25	7.34	
RGW 65CC	90	12	53.5	170	142	14	110	82	160	232	12.9	M16	22	23	15	15	63	53	26	22	18	75	35	M16x50	213	411.6	16.20	11.59	11.59	11.04	20.22
RGW 65HC									223	295														M16x50	275.3	572.7	22.55	22.17	22.17	15.75	

Note : 1 kgf = 9.81 N