

1.1.10 Система защиты от пыли

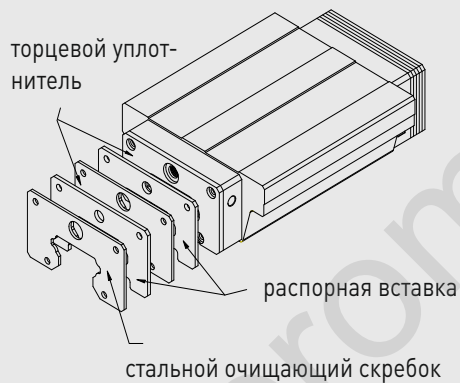
1. Обозначения для систем защиты от пыли



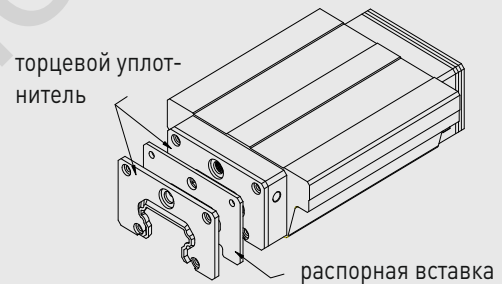
без обозначения: стандартное исполнение
(торцевой уплотнитель + нижняя уплотнительная пластина)



ZZ (торцевой уплотнитель + нижняя уплотнительная пластина + стальной очищающий скребок)



KK (двойные уплотнители + нижняя уплотнительная пластина + стальной очищающий скребок)



DD (двойные уплотнители + нижняя уплотнительная пластина)

2. Торцевой уплотнитель и нижний уплотнитель

Эта система препятствует сокращению срока службы из-за повреждения поверхности качения металлической стружкой или пылью, которые попадают в каретку.

Профильные рельсовые направляющие

Серии HG, EG

3. Двойные уплотнители

Благодаря увеличенной очищающей способности каретка лучше защищена от попадания частиц загрязнений.

Таблица 1.15: Артикульные номера для торцевых уплотнителей

Серия/ типоразмер	Артикульный номер	Толщина (t ₁) [мм]	Серия/ типоразмер	Артикульный номер	Толщина (t ₁) [мм]	Серия/ типоразмер	Артикульный номер	Толщина (t ₁) [мм]
HG 15	HG-15-ES	3	HG 35	HG-35-ES	3,2	EG 15	EG-15-ES	2,0
HG 20	HG-20-ES	3	HG 45	HG-45-ES	4,5	EG 20	EG-20-ES	2,0
HG 25	HG-25-ES	3	HG 55	HG-55-ES	5	EG 25	EG-25-ES	2,0
HG 30	HG-30-ES	3,2	HG 65	HG-65-ES	5	EG 30	EG-30-ES	2,0

4. Стальной очищающий скребок

Стальной очищающий защищает уплотнители от горячей металлической стружки и удаляет крупные загрязняющие частицы.

Таблица 1.16: Артикульные номера для стальных очищающих скребков

Серия/ типоразмер	Артикульный номер	Толщина (t ₂) [мм]	Серия/ типоразмер	Артикульный номер	Толщина (t ₂) [мм]	Серия/ типоразмер	Артикульный номер	Толщина (t ₂) [мм]
HG 15	HG-15-SC	1,5	HG 35	HG-35-SC	1,5	EG 15	EG-15-SC	0,8
HG 20	HG-20-SC	1,5	HG 45	HG-45-SC	1,5	EG 20	EG-20-SC	0,8
HG 25	HG-25-SC	1,5	HG 55	HG-55-SC	1,7	EG 25	EG-25-SC	1,0
HG 30	HG-30-SC	1,5	HG 65	HG-65-SC	1,7	EG 30	EG-30-SC	1,0

5. Крышка для крепежных отверстий профильных направляющих

Крышки служат для защиты крепежных отверстий от стружки и пыли. Крышки входят в комплект для каждой направляющей.



Таблица 1.17: Крышка для крепежных отверстий профильных направляющих

Направляющая	Болт	Артикульный номер		Ø (D) [мм]	Высота (H) [мм]
		Полимер	Латунь (опция)		
EGR 15 R	M3	C3	C3-M	6,3	1,2
HGR 15 / EGR 15 U	M4	C4	C4-M	7,7	1,1
HGR 20 / EGR 20 R	M5	C5	C5-M	9,7	2,2
HGR 25 / EGR 25 R / EG R30 R	M6	C6	C6-M	11,3	2,5
HGR 30 / EGR 30 U	M8	C8	C8-M	14,3	3,3
HGR 35	M8	C8	C8-M	14,3	3,3
HGR 45	M12	C12	C12-M	20,3	4,6
HGR 55	M14	C14	C14-M	23,5	5,5
HGR 65	M16	C16	C16-M	26,6	5,5