

KEGELRÄDER AUS KUNSTSTOFF

ROUES CONIQUES EN PLASTIQUES BEVEL GEARS IN PLASTIC

feinstverzahnt taillage de précision precision cut
Quality 8f24

Kunststoff gerade verzahnt

Material: Kunststoff PA 6
Zahnung: gerade verzahnt
Eingriffswinkel $\alpha=20^\circ$
Qualität: 8f24

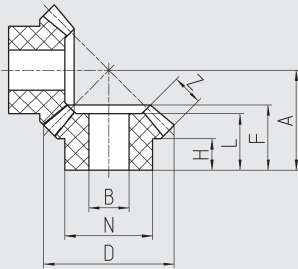
En mat. plastique denture droite

Matière: Mat. plastiques PA 6
Denture: denture droite
angle de pression $\alpha=20^\circ$
Qualité: 8f24

In plastic straight tooth

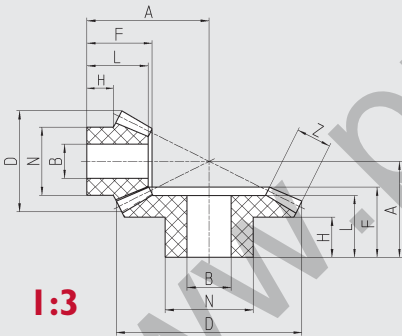
Material: Plastic PA 6
Teeth: straight teeth
pressure angle $\alpha=20$
Quality: 8f24

Ratio	Modul	Zähnezahl No de dents No of teeth		N	D	H	L	F	A	Z	Kunststoff En mat. plast. Plastic Part No.
		Z	B _{H7}								
1:1	1.5	16	8	19	26.1	9.5	15.4	16.9	24	5.9	KK 1100
	2.0	16	10	22	34.8	9.5	16.4	18.9	28	8.6	KK 1101
	2.5	16	13	30	43.5	10	18.3	21.3	33	10.1	KK 1102
	3.0	16	16	35	52.2	12.5	22.6	26.1	40	12.5	KK 1103
	3.5	16	19	40	60.9	15	26.6	30.1	47	13.2	KK 1104
	4.0	16	22	45	69.7	17.5	30.3	35.3	54	16.4	KK 1105



1:2

1.5	15	8	18	25.2	10.4	18.8	19.8	34	8.8	KK 1200
	30	11	24	46.3	12	17.6	19.6	26	8.8	



1:3

1.5	15	10	19	25.3	11.7	21.1	22.3	46	10.3	KK 1300
	45	15	30	28.4	15	20.8	23	30	10.3	

1:4

1.5	15	10	20	25.4	11.7	21.5	22.2	57	10.2	KK 1400
	60	16	32	90.7	18	23	25.4	33	10.2	