

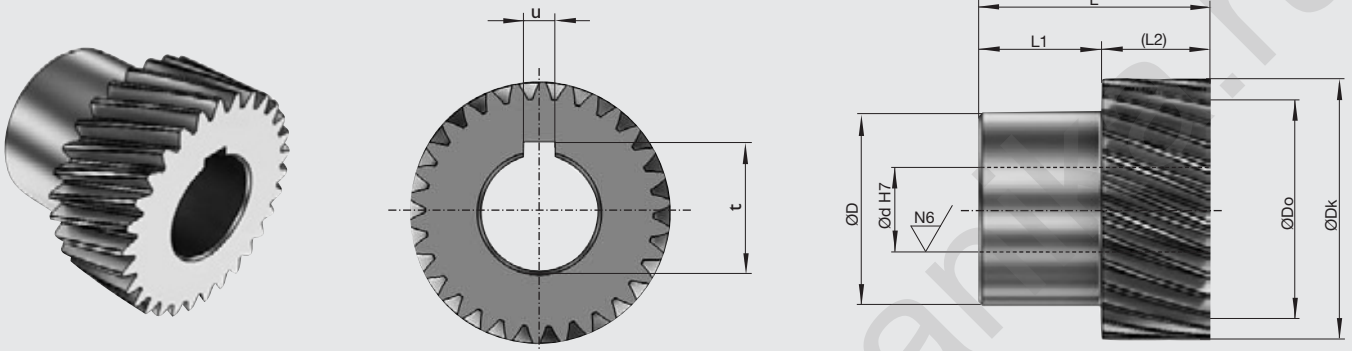
MODULTEILUNG

À PAS MODULE MODULAR PITCH

Schrägverzahnt,gehärtet und geschliffen

Dentures obliques,trempées et réctifiées

Helical tooth,hardened and ground



Part No.	P	Modul	z	d _l	d _k	d ₀	D	L	L ₁	L ₂	t	u	J	m(kg)
141551	4.712	1.5	21	16	36.42	33.423	30	46	26	20	18.3	5	33	0.21
141552	4.712	1.5	30	22	50.75	47.747	36	48	28	20	24.8	6	107	0.36
141553	4.712	1.5	39	22	65.07	62.071	36	48	28	20	24.8	6	255	0.55
142051	6.283	2	21	22	48.56	44.563	36	56	28	28	24.8	6	111	0.40
142052	6.283	2	30	22	67.66	63.662	36	56	28	28	24.8	6	378	0.75
142053	6.283	2	30	30	67.66	63.662	50	60	32	28	33.3	8	468	0.85
142054	6.283	2	30	32	67.66	63.662	55	65	37	28	35.3	10	559	0.97
142055	6.283	2	39	32	86.76	82.761	55	65	37	28	35.3	10	1213	1.45
142551	7.854	2.5	20	22	58.05	53.052	36	56	28	28	24.8	6	196	0.54
142552	7.854	2.5	25	22	71.31	66.315	36	56	28	28	24.8	6	441	0.81
142553	7.854	2.5	25	32	71.31	66.315	55	65	37	28	35.3	10	622	1.03
143051	9.425	3	20	22	69.66	63.662	36	56	28	28	24.8	6	378	0.75
143052	9.425	3	20	25	69.66	63.662	44	60	32	28	28.3	8	426	0.84
143053	9.425	3	20	30	69.66	63.662	50	60	32	28	33.3	8	468	0.85
143054	9.425	3	20	32	69.66	63.662	55	65	37	28	35.3	10	559	0.97
143055	9.425	3	25	22	85.58	79.578	36	56	28	28	24.8	6	886	1.14
143056	9.425	3	25	25	85.58	79.578	44	60	32	28	28.3	8	934	1.24
143057	9.425	3	25	30	85.58	79.578	50	60	32	28	33.3	8	976	1.25
143058	9.425	3	25	32	85.58	79.578	55	65	37	28	35.3	10	1067	1.36
143059	9.425	3	25	35	85.58	79.578	55	65	37	28	38.3	10	1044	1.28
144051	12.566	4	18	32	84.39	76.394	55	75	35	40	35.3	10	1228	1.61
144052	12.566	4	21	32	97.13	89.127	55	75	35	40	35.3	10	2118	2.12
144053	12.566	4	21	35	97.13	89.127	55	75	35	40	38.3	10	2092	2.03
144054	12.566	4	21	40	97.13	89.127	62	75	35	40	43.3	12	2182	2.04
144055	12.566	4	21	45	97.13	89.127	68	75	35	40	48.8	14	2270	2.01
144056	12.566	4	24	32	109.86	101.859	55	75	35	40	35.3	10	3482	2.72
144057	12.566	4	24	35	109.86	101.859	55	75	35	40	38.3	10	3456	2.63
144058	12.566	4	24	40	109.86	101.859	62	75	35	40	43.3	12	3546	2.63
144059	12.566	4	24	45	109.86	101.859	68	75	35	40	48.8	14	3635	2.60
144060	12.566	4	24	55	109.86	101.859	80	80	40	40	59.3	16	3991	2.63
145051	15.708	5	18	45	105.49	95.493	68	85	35	50	48.8	14	3490	2.73
145052	15.708	5	24	45	137.32	127.324	68	85	35	50	48.8	14	10369	4.90
145053	15.708	5	24	55	137.32	127.324	80	90	40	50	59.3	16	10687	4.87
145054	15.708	5	24	75	137.32	127.324	110	110	60	50	79.9	20	14124	5.62
146051	18.850	6	20	55	139.32	127.324	80	100	40	60	59.3	16	12629	5.67
146052	18.850	6	20	75	139.32	127.324	110	120	60	60	79.9	20	15894	6.27
146053	18.850	6	25	55	171.16	159.155	80	100	40	60	59.3	16	30034	9.03
146054	18.850	6	25	75	171.16	159.155	110	120	60	60	79.9	20	33300	9.62
148051	25.133	8	18	75	168.79	152.789	110	140	60	80	79.9	20	36720	11.06

p (mm) Teilung, pas, pitch

z Zähnezahl / No de dents / Number of teeth

J (10⁻⁶ kg m²)Inertia

gehärtet und ballig geschliffen
trempée, rectifiée et bombée
hardened, ground, crowned

Quality
6f24

Module (mm)
1.5 2 2.5 3 4 5 6 8

Material: 16MnCr5 DIN 1.7131
Zahnung: Eingriffswinkel $\alpha=20^\circ$
schrägverzahnt
Schrägungswinkel $\beta=19^\circ 31'41''$
gehärtet und ballig geschliffen
Qualität: 6f24 DIN 3962/63/67
fp (mm): Modul ≤ 3 ; 0.006
Modul > 3 ; 0.008
fp (mm): Teilungs-Einzelabweichung

gehärtet und geschliffen
trempée et rectifiée
hardened and ground

Matière: 16MnCr5 DIN 1.7131
Denture: angle de pression $\alpha=20^\circ$
à denture oblique
angle d'hélice $\beta=19^\circ 31'41''$
trempée, rectifiée et bombée
Qualité: 6f24 DIN 3962/63/67
fp (mm): Modul ≤ 3 ; 0.006
Modul > 3 ; 0.008
fp (mm): Erreur individuelle de pas

Spannsätze
Jonction arbre-moyen
Tension set

Material: 16MnCr5 DIN 1.7131
Teeth: pressure angle $\alpha=20^\circ$
helical tooth system
helix angle $\beta=19^\circ 31'41''$
hardened, ground, crowned
Quality: 6f24 DIN 3962/63/67
fp (mm): Modul ≤ 3 ; 0.006
Modul > 3 ; 0.008
fp (mm): Adjacent pitch error

Part No.	Tangentialkraft FN (N)	Moment TN (Nm)	Artikel-Nr. Spannsatz	Übertragbares Moment (Nm)
I41551	4277	72	I40001	75
I41552	4017	96	I40002	221
I41553	3888	121	I40002	229
I42051	7746	173	I40002	219
I42052	7472	238	I40002	229
I42053	7472	238	409031	588
I42054	7472	238	I40004	481
I42055	7269	301	I40004	498
I42551	10363	275	I40002	224
I42552	10331	343	I40002	230
I42553	10331	343	I40004	484
I43051	14666	467	I40002	229
I43052	14666	467	I40003	341
I43053	14666	467	409031	588
I43054	14666	467	I40004	481
I43055	15200	605	I40002	234
I43056	15200	605	I40003	350
I43057	15200	605	409031	605
I43058	15200	605	I40004	496
I43059	15200	605	I40004	645
I44051	24420	933	I40004	493
I44052	28655	1277	I40004	503
I44053	28655	1277	I40004	654
I44054	28655	1277	I40005	1284
I44055	28655	1277	412031	1177
I44056	28685	1461	I40004	510
I44057	28685	1461	I40004	664
I44058	28685	1461	I40005	1306
I44059	28685	1461	412031	1200
I44060	28685	1461	I40006	2044
I45051	39413	1882	412031	1189
I45052	45965	2926	412031	1233
I45053	45965	2926	I40006	2111
I45054	45965	2926	I40007	5914
I46051	64990	4137	I40006	2111
I46052	64990	4137	I40007	5914
I46053	66415	5285	I40006	2169
I46054	66415	5285	I40007	6126
I48051	102828	7856	I40007	6090

