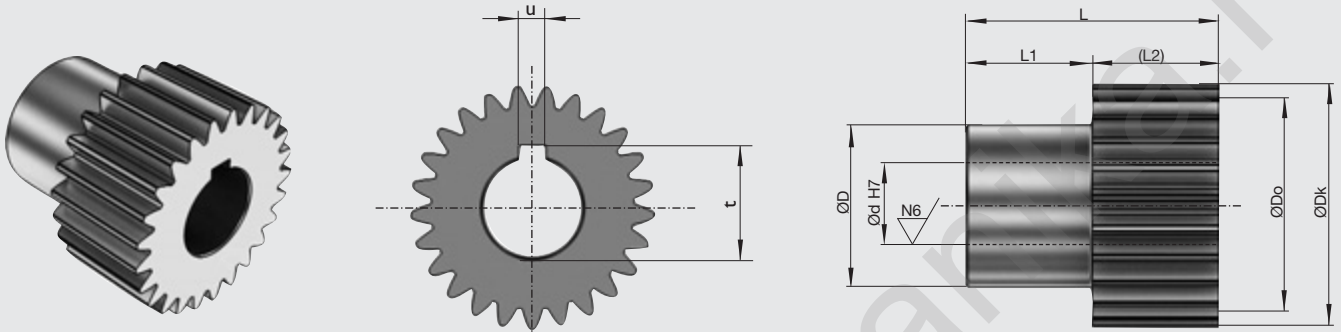


MODULTEILUNG

À PAS MODULE MODULAR PITCH

Gerade verzahnt, gehärtet und geschliffen Dentures droites, trempées et réctifiées Straight tooth, hardened and ground



Part No.	P	Modul	z	d _l	d _k	d _g	D	L	L ₁	L ₂	t	u	J	m(kg)
I41501	4,712	1,5	25	16	40,5	37,5	30	46	26	20	18,3	5	44	0,24
I41502	4,712	1,5	32	22	51	48	36	48	28	20	24,8	6	109	0,36
I41503	4,712	1,5	40	22	63	60	36	48	28	20	24,8	6	226	0,52
I42001	6,283	2	25	16	54	50	30	54	26	28	18,3	5	147	0,49
I42002	6,283	2	25	22	54	50	36	56	28	28	24,8	6	160	0,49
I42003	6,283	2	28	30	60	56	50	60	32	28	33,3	8	327	0,7
I42004	6,283	2	32	16	68	64	30	54	26	28	18,3	5	373	0,76
I42005	6,283	2	32	22	68	64	36	56	28	28	24,8	6	386	0,76
I42006	6,283	2	32	30	68	64	50	60	32	28	33,3	8	476	0,86
I42007	6,283	2	32	32	68	64	55	65	37	28	35,3	10	567	0,98
I42008	6,283	2	36	40	76	72	62	65	37	28	43,3	12	867	1,12
I42009	6,283	2	40	32	84	80	55	65	37	28	35,3	10	1085	1,38
I42010	6,283	2	40	40	84	80	62	65	37	28	43,3	12	1169	1,33
I42011	6,283	2	40	45	84	80	68	65	37	28	48,8	14	1280	1,34
I42012	6,283	2	50	45	104	100	68	65	37	28	48,8	14	2546	1,96
I42501	7,854	2,5	22	22	60	55	36	56	28	28	24,8	6	222	0,58
I42502	7,854	2,5	28	32	75	70	55	65	37	28	35,3	10	722	1,12
I42503	7,854	2,5	36	40	95	90	62	65	37	28	43,3	12	1698	1,62
I43001	9,425	3	22	22	72	66	36	56	28	28	24,8	6	433	0,8
I43002	9,425	3	22	25	72	66	44	60	32	28	28,3	8	481	0,9
I43003	9,425	3	22	30	72	66	50	60	32	28	33,3	8	523	0,91
I43004	9,425	3	22	32	72	66	55	65	37	28	35,3	10	614	1,03
I43005	9,425	3	22	35	72	66	55	65	37	28	38,3	10	591	0,95
I43006	9,425	3	25	40	81	75	62	65	37	28	43,3	12	970	1,2
I43007	9,425	3	28	22	90	84	36	56	28	28	24,8	6	1093	1,27
I43008	9,425	3	28	25	90	84	44	60	32	28	28,3	8	1141	1,36
I43009	9,425	3	28	30	90	84	50	60	32	28	33,3	8	1183	1,37
I43010	9,425	3	28	32	90	84	55	65	37	28	35,3	10	1275	1,49
I43011	9,425	3	28	35	90	84	55	65	37	28	38,3	10	1252	1,41
I43012	9,425	3	28	45	90	84	68	65	37	28	48,8	14	1469	1,45
I43013	9,425	3	32	40	102	96	62	65	37	28	43,3	12	2112	1,82
I43014	9,425	3	36	45	114	108	68	65	37	28	48,8	14	3319	2,24
I44001	12,566	4	20	32	88	80	55	75	35	40	35,3	10	1440	1,75
I44002	12,566	4	20	35	88	80	55	75	35	40	38,3	10	1414	1,65
I44003	12,566	4	20	40	88	80	62	75	35	40	43,3	12	1504	1,66
I44004	12,566	4	22	45	96	88	68	75	35	40	48,8	14	2174	1,96
I44005	12,566	4	25	32	108	100	55	75	35	40	35,3	10	3248	2,63
I44006	12,566	4	25	35	108	100	55	75	35	40	38,3	10	3222	2,54
I44007	12,566	4	25	40	108	100	62	75	35	40	43,3	12	3312	2,54
I44008	12,566	4	25	55	108	100	80	80	40	40	59,3	16	3757	2,54
I44009	12,566	4	28	45	120	112	68	75	35	40	48,8	14	5157	3,13
I44010	12,566	4	32	55	136	128	80	80	40	40	59,3	16	8916	4,1
I44011	12,566	4	32	75	136	128	110	100	60	40	79,9	20	12526	5,02
I44012	12,566	4	40	75	168	160	110	100	60	40	79,9	20	24378	7,27
I45001	15,708	5	21	45	115	105	68	85	35	50	48,8	14	4960	3,31
I45002	15,708	5	21	55	115	105	80	90	40	50	59,3	16	5278	3,28
I45003	15,708	5	25	45	135	125	68	85	35	50	48,8	14	9654	4,72
I45004	15,708	5	25	55	135	125	80	90	40	50	59,3	16	9972	4,69
I45005	15,708	5	25	75	135	125	110	110	60	50	79,9	20	13409	5,44
I46001	18,85	6	21	55	138	126	80	100	40	60	59,3	16	12134	5,55
I46002	18,85	6	21	75	138	126	110	120	60	60	79,9	20	15400	6,15
I46003	18,85	6	25	55	162	150	80	100	40	60	59,3	16	23814	7,99
I46004	18,85	6	25	75	162	150	110	120	60	60	79,9	20	27079	8,58

p (mm) Teilung, pas, pitch z Zähnezahl / No de dents / Number of teeth J (10⁻⁶ kg m²) Inertia

gehärtet und ballig geschliffen
trempeée, réctifiée et bombée
hardened, ground, crowned
Quality
6f24

Module (mm)
1.5 2 2.5 3 4 5 6

Material: 16MnCr5 DIN 1.7131
Zahnung: Eingriffswinkel $\alpha=20^\circ$
gerade verzahnt
gehärtet und ballig geschliffen
Qualität: 6f24 DIN 3962/63/67
f_p (mm): Modul ≤ 3 ; 0.006
Modul > 3 ; 0.008
fp (mm): Teilungs-Einzelabweichung

Matière: 16MnCr5 DIN 1.7131
Denture: angle de pression $\alpha=20^\circ$
denture droite
trempeée, rectifiée et bombée
Qualité: 6f24 DIN 3962/63/67
f_p (mm): Modul ≤ 3 ; 0.006
Modul > 3 ; 0.008
fp (mm): Erreur individuelle de pas

Material: 16MnCr5 DIN 1.7131
Teeth: pressure angle $\alpha=20^\circ$
straight teeth
hardened, ground, crowned
Quality: 6f24 DIN 3962/63/67
f_p (mm): Modul ≤ 3 ; 0.006
Modul > 3 ; 0.008
fp (mm): Adjacent pitch error

gehärtet und geschliffen
trempeée et réctifiée
hardened and ground

feinstverzahnt und gehärtet
taillage de précision et trempeée
precision cut and hardened

feinstverzahnt
taillage de précision
precision cut

Spannsätze
Jonction arbre-moyen
Tension set

Part No.	Tangentalkraft FN (N)	Moment TN (Nm)	Tangentalkraft FN (N)	Moment TN (Nm)	Tangentalkraft FN (N)	Moment TN (Nm)	Artikel-Nr. Spannsatz	Übertragbares Moment (Nm)
I41501	3732	70	1550	29	829	16	I40001	87
I41502	3403	82	1535	37	1047	25	I40002	258
I41503	3206	96	1470	44	1296	39	I40002	258
I42001	6820	171	2979	75	1314	33	I40001	87
I42002	6820	171	2979	75	1314	33	I40002	258
I42003	6865	192	2993	84	1464	41	409031	686
I42004	6408	205	2950	94	1659	53	I40001	87
I42005	6408	205	2950	94	1659	53	I40002	258
I42006	6408	205	2950	94	1659	53	409031	686
I42007	6408	205	2950	94	1659	53	I40004	567
I42008	6234	224	2852	103	1879	68	I40005	1488
I42009	6083	243	2757	110	2145	86	I40004	567
I42010	6083	243	2757	110	2145	86	I40005	1488
I42011	6083	243	2757	110	2145	86	412031	1388
I42012	5770	289	2524	126	2000	100	412031	1388
I42501	9126	251	4902	135	1752	48	I40002	258
I42502	8895	311	4964	174	2196	77	I40004	567
I42503	8635	389	4749	214	3145	142	I40005	1488
I43001	13152	434	7086	234	2370	78	I40002	258
I43002	13152	434	7086	234	2370	78	I40003	389
I43003	13152	434	7086	234	2370	78	409031	686
I43004	13152	434	7086	234	2370	78	I40004	567
I43005	13152	434	7086	234	2370	78	I40004	746
I43006	13323	500	7168	269	2762	104	I40005	1488
I43007	13416	564	7200	302	3274	138	I40002	258
I43008	13416	564	7200	302	3274	138	I40003	389
I43009	13416	564	7200	302	3274	138	409031	686
I43010	13416	564	7200	302	3274	138	I40004	567
I43011	13416	564	7200	302	3274	138	I40004	746
I43012	13416	564	7200	302	3274	138	412031	1388
I43013	13363	641	7132	342	3959	190	I40005	1488
I43014	12816	692	6891	372	4629	250	412031	1388
I44001	24068	963	14639	586	4519	181	I40004	567
I44002	24068	963	14639	586	4519	181	I40004	746
I44003	24068	963	14639	586	4519	181	I40005	1488
I44004	4575	1081	14750	649	5175	228	412031	1388
I44005	25140	1257	14780	739	6167	308	I40004	567
I44006	25140	1257	14780	739	6167	308	I40004	746
I44007	25140	1257	14780	739	6167	308	I40005	1488
I44008	25140	1257	14780	739	6167	308	I40006	2434
I44009	25487	1427	14640	820	7137	400	412031	1388
I44010	25117	1608	14459	925	8449	541	I40006	2434
I44011	25117	1608	14459	925	8449	541	I40007	7152
I44012	23556	1885	13490	1079	9618	770	I40007	7152
I45001	37715	1980	26352	1384	8111	426	412031	1388
I45002	37715	1980	26352	1384	8111	426	I40006	2434
I45003	38924	2433	25215	1576	10193	637	412031	1388
I45004	38924	2433	25215	1576	10193	637	I40006	2434
I45005	38924	2433	25215	1576	10193	637	I40007	7152
I46001	53453	3368	41487	2614	12618	795	I40006	2434
I46002	53453	3368	41487	2614	12618	795	I40007	7152
I46003	55128	4135	40194	3015	15664	1175	I40006	2434
I46004	55128	4135	40194	3015	15664	1175	I40007	7152