

SCHRÄGVERZAHNT

À DENTURE OBLIQUE HELICAL TOOTH

gehärtet und geschliffen
trempée et rectifiée
hardened and ground
Quality
6h23

Module (mm)
1.5 2 2.5 3 4 5 6 8 10

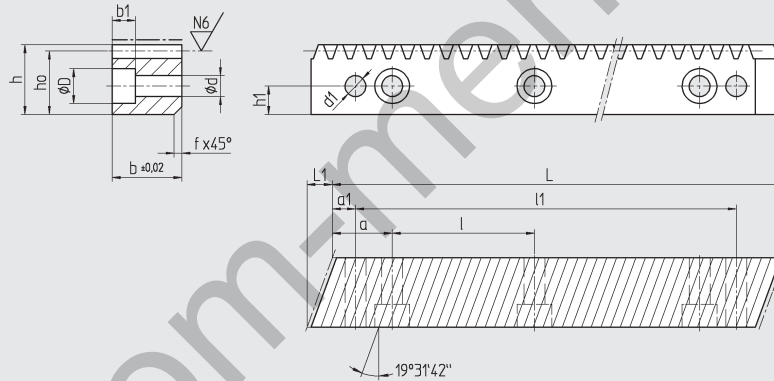
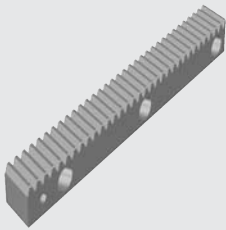
Schrägverzahnt, gehärtet geschliffen

Material: C45E DIN 1.1191
Profil: allseitig geschliffen
Zahnung: Eingriffswinkel $\alpha=20^\circ$
schrägverzahnt rechts
Schrägungswinkel $19^\circ 31'42''$
gehärtet und geschliffen
Qualität: 6h23 DIN 3962/63/67
 f_p (mm): Modul ≤ 3 ; 0.006
Modul > 3 ; 0.008
 P_f (mm): -0.05/-0.2
 f_p (mm):
Teilungs-Einzelabweichung
Erreur individuelle de pas
Adjacent pitch error

A dentures obliques, trempées et rectifiées

Matière: C45E DIN 1.1191
Profil: rectifiée toutes les faces
Denture: angle de pression $\alpha=20^\circ$
à dentures oblique droite
angle d'hélice $19^\circ 31'42''$
trempée et rectifiée
Qualité: 6h23 DIN 3962/63/67
 f_p (mm): Modul ≤ 3 ; 0.006
Modul > 3 ; 0.008
 P_f (mm): -0.05/-0.2
 f_p (mm):
Teilungs-Gesamtabweichung
Erreur totale de pas
Cumulative pitch error

Material: C45E DIN 1.1191
Profil: all faces ground
Teeth: pressure angle $\alpha=20^\circ$
helical tooth system right
helix angle $19^\circ 31'42''$
hardened and ground
Quality: 6h23 DIN 3962/63/67
 f_p (mm): Modul ≤ 3 ; 0.006
Modul > 3 ; 0.008
 P_f (mm): -0.05/-0.2
 f_p (mm):
Toleranz der teilungsgenauen Ablängung
Tolérance de coupe par rapport au pas
Tolerance of cut for continuous mounting



Part No.	p_n	p_t	Modul	L	L_1	z	b	h	h_0	$f^{*0.5}$	a	l	h_1	d	D	b_1	a_1	l_1	d_1	F_p	m(kg)
246 012	4.712	5.00	1.5	500.00	6.7	100	19	19	17.50	2	62.5	125.00	8	7	11	7	31.7	436.6	5.7	0.029	1.3
246 013	4.712	5.00	1.5	1000.00	6.7	200	19	19	17.50	2	62.5	125.00	8	7	11	7	31.7	936.6	5.7	0.043	2.6
246 022	6.283	6.67	2.0	500.00	8.5	75	24	24	22.00	2	62.5	125.00	8	7	11	7	31.7	436.6	5.7	0.025	2.1
246 023	6.283	6.67	2.0	1000.00	8.5	150	24	24	22.00	2	62.5	125.00	8	7	11	7	31.7	936.6	5.7	0.036	4.1
246 032	7.854	8.33	2.5	500.00	8.5	60	24	24	21.50	2	62.5	125.00	9	7	11	7	31.7	436.6	5.7	0.027	2.0
246 033	7.854	8.33	2.5	1000.00	8.5	120	24	24	21.50	2	62.5	125.00	9	7	11	7	31.7	936.6	5.7	0.036	4.1
246 042	9.425	10.00	3.0	500.00	10.3	50	29	29	26.00	2	62.5	125.00	9	10	15	9	35.0	430.0	7.7	0.028	3.0
246 043	9.425	10.00	3.0	1000.00	10.3	100	29	29	26.00	2	62.5	125.00	9	10	15	9	35.0	930.0	7.7	0.037	5.9
246 052	12.566	13.33	4.0	506.67	13.8	38	39	39	35.00	3	62.5	125.00	12	10	15	9	33.3	433.0	7.7	0.030	5.4
246 053	12.566	13.33	4.0	1000.00	13.8	75	39	39	35.00	3	62.5	125.00	12	10	15	9	33.3	933.4	7.7	0.036	10.7
246 062	15.708	16.67	5.0	500.00	17.4	30	49	39	34.00	3	62.5	125.00	12	14	20	13	37.5	425.0	11.7	0.028	6.5
246 063	15.708	16.67	5.0	1000.00	17.4	60	49	39	34.00	3	62.5	125.00	12	14	20	13	37.5	925.0	11.7	0.034	13.1
246 072	18.850	20.00	6.0	500.00	20.9	25	59	49	43.00	3	62.5	125.00	16	18	26	17	37.5	425.0	15.7	0.031	10.0
246 073	18.850	20.00	6.0	1000.00	20.9	50	59	49	43.00	3	62.5	125.00	16	18	26	17	37.5	925.0	15.7	0.036	19.9
246 082	25.133	26.66	8.0	480.00	28.0	18	79	79	71.00	3	60.0	120.00	25	22	33	21	120.0	240.0	19.7	0.029	22.0
246 083	25.133	26.66	8.0	960.00	28.0	36	79	79	71.00	3	60.0	120.00	25	22	33	21	120.0	720.0	19.7	0.033	44.0
246 092	31.416	33.33	10.0	500.00	35.1	15	99	99	89.00	3	62.5	125.00	32	33	48	32	125.0	250	19.7	0.029	34.0
246 093	31.416	33.33	10.0	1000.00	35.1	30	99	99	89.00	3	62.5	125.00	32	33	48	32	125.0	750	19.7	0.032	68.0

p_n (mm) Normalteilung, pas réel, normal pitch
 p_t (mm) Stirnteilung, pas apparent, transverse

z Zähnezahl / Nom de dents / Number of teeth



Einbau / Montage / Assembly
Seite / Page 03.04



Seite / Page 03.27



Seite / Page 07.04–07.15

SCHRÄGVERZAHNT

À DENTURE OBLIQUE HELICAL TOOTH

gehärtet und geschliffen
trempée et réctifiée
hardened and ground
Quality
6f24

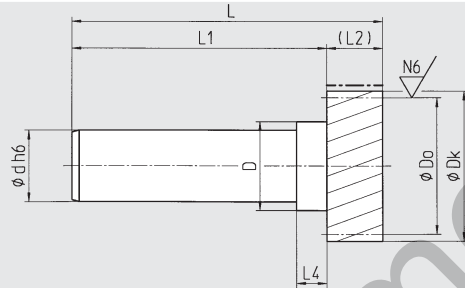
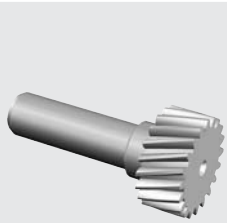
Module (mm)
1.5 2 2.5 3 4 5 6 8 10

Schrägverzahnt, gehärtet und geschliffen Dentures obliques, trempées et réctifiées Helical tooth, hardened and ground

Material: 16MnCr5 DIN 1.7131
Welle/Bohrung weich
Zahnung: Eingriffswinkel $\alpha=20^\circ$
schrägverzahnt
Schrägungswinkel $\beta=19^\circ 31'42''$
gehärtet und ballig geschliffen
Qualität: 6f24 DIN 3962/63167
f_p (mm): Modul ≤ 3 ; 0.006
Modul > 3 ; 0.008
f_p (mm): Teilungs-Einzelabweichung

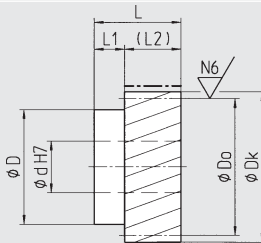
Matière: 16MnCr5 DIN 1.7131
arbre/alésage non trempé
angle de pression $\alpha=20^\circ$
à denture oblique
angle d'hélice $\beta=19^\circ 31'42''$
trempée, réctifiée et bombée
Qualité: 6f24 DIN 3962163/67
f_p (mm): Modul ≤ 3 ; 0.006
Modul > 3 ; 0.008
f_p (mm): Erreur individuelle de pas

Material: 16MnCr5 DIN 1.7131
shaft/bore soft
Teeth: pressure angle $\alpha=20^\circ$
helical tooth system
helix angle $\beta=19^\circ 31'42''$
hardened, ground, crowned
Quality: 6f24 DIN 3962163/67
f_p (mm): Modul ≤ 3 ; 0.006
Modul > 3 ; 0.008
f_p (mm): Adjacent pitch error



Seite / Page 07.04-07.15

Part No.	P _n	P _t	Modul	z	d	D _k	D ₀	D	L	L ₁	L ₂	L ₄	J	m(kg)	
211 116	AE 030	4.712	5.00	1.5	16	12	29.36	26.36	16.0	90.0	70.0	20	4.5	8	0.14
211 120	AE 045	4.712	5.00	1.5	20	20	34.83	31.83	26.0	110.0	90.0	20	4.5	26	0.34
211 216	AE 045	6.283	6.67	2.0	16	20	39.15	35.15	26.0	110.0	90.0	20	8.0	36	0.39
211 220	AE 060	6.283	6.67	2.0	20	25	46.44	42.44	32.0	140.0	120.0	20	8.0	90	0.70
211 320	AE 060	7.854	8.33	2.5	20	25	58.05	53.05	32.0	145.0	120.0	25	8.0	192	0.91
211 416	AE 060	9.425	10.00	3.0	16	25	58.73	52.73	32.0	150.0	120.0	30	8.0	218	0.99
211 420	AE 090	9.425	10.00	3.0	20	40	69.66	63.66	50.0	190.0	160.0	30	12.5	726	2.38
211 520	AE 090	12.566	13.33	4.0	20	40	92.88	84.88	50.0	200.0	160.0	40	18.0	1954	3.43
211 620	AE 120	15.708	16.66	5.0	20	60	116.10	106.10	85.0	310.0	260.0	50	35.0	8484	9.96
211 521	AE 120	12.566	13.33	4.0	20	60	92.9	84.88	74.0	310	270.0	40	14.5	4459	7.89
211 720	AE 180	18.850	20.00	6.0	20	90	139.30	127.32	105.0	350.0	290.0	60	20.0	27500	20.7
211 820	AE 180	25.133	26.66	8.0	20	90	185.70	169.76	105.0	350.0	270.0	80	35.0	65990	28.2
211 915	AE 180	31.416	33.33	10.0	15	90	185.20	165.16	105.0	410.0	310.0	100	40.0	66477	31.63



Seite / Page 07.04-07.15

Part No.	P _n	P _t	Modul	z	d	D _k	D ₀	D	L	L ₁	L ₂	J	m(kg)
254 512	4.712	5.00	1.5	20	10	34.83	31.83	25.0	28.0	8.0	20	18	0.14
254 522	6.283	6.67	2.0	20	15	46.44	42.44	35.0	30.0	10.0	20	60	0.25
254 532	7.854	8.33	2.5	20	15	58.05	53.05	40.0	37.0	12.0	25	174	0.50
254 542	9.425	10.00	3.0	20	15	69.66	63.66	40.0	44.0	14.0	30	403	0.82
254 552	12.566	13.33	4.0	20	30	92.88	84.88	65.0	59.0	19.0	40	1782	1.81
254 562	15.708	16.66	5.0	20	40	116.10	106.10	85.0	70.0	20.0	50	5317	3.26
254 572	18.850	20.00	6.0	20	50	139.30	127.32	105.0	100.0	40.0	60	15310	7.13
254 582	25.133	26.66	8.0	20	50	185.70	169.76	120.0	130.0	50.0	80	58243	16.6
254 592	31.416	33.33	10.0	20	50	232.2	213.21	150.0	150.0	50.0	100	173931	32.18

P_n (mm) Normalteilung, pas réel, normal pitch
P_t (mm) Stirnteilung, pas apparent, transverse

z Zähnezahl / Nom de dents / Number of teeth

J (10⁻⁶ kg m²) Inertia