

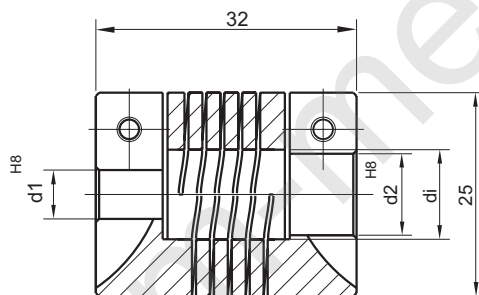
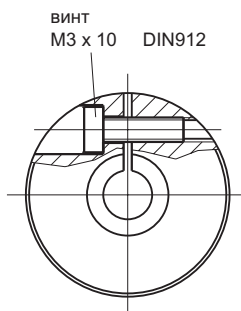


## Спиральные муфты

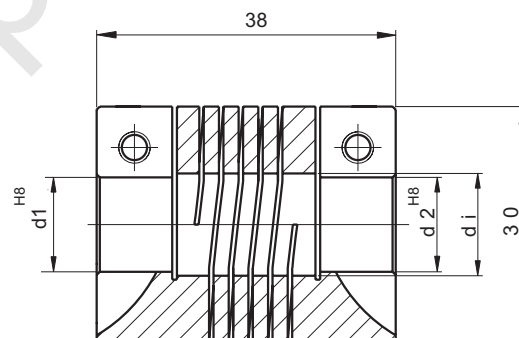
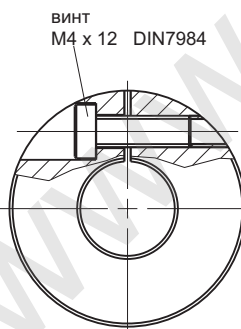
Универсальная муфта для беззазорной передачи крутящего момента  
 Оптимальная балансировка  
 Жесткий упругий элемент, работающий на кручение  
 Небольшие размеры. Материал - хромированный алюминий



Техническое обозначение		WK 2532	WK 3038
Макс. частота вращения	min <sup>-1</sup>	6.000	6.000
Макс. момент вращения	Ncm	120	150
Макс. отклонения			
радиальное	mm	± 0,35	± 0,35
осевое	mm	± 0,5	± 0,5
угловое	Grad / degree	± 4	± 0,4
Жесткость на кручение	Nm/rad	16	19
Радиальная жесткость	N/mm	45	60
Момент инерции	gcm <sup>2</sup>	29	76
Макс. момент затяжки	Ncm	100	100
Масса	g	34	58
Материал	Алюминий хромированный		



d <sub>1</sub>	d <sub>2</sub>	Обозначение
10	10	WK 2532 10/10



d <sub>1</sub>	d <sub>2</sub>	Обозначение
12	12	WK 3038 12/12