



Сильфонные муфты

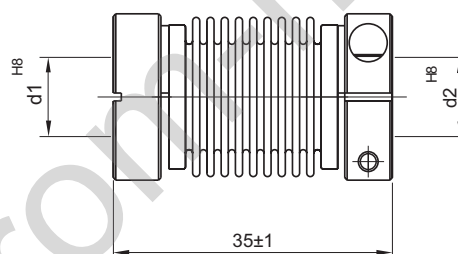
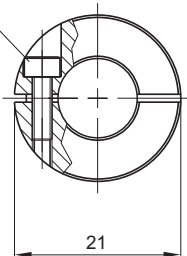
Синхронная передача крутящего момента
Компенсация несоосности
Оптимальные размеры

Выполнены из высококачественных материалов



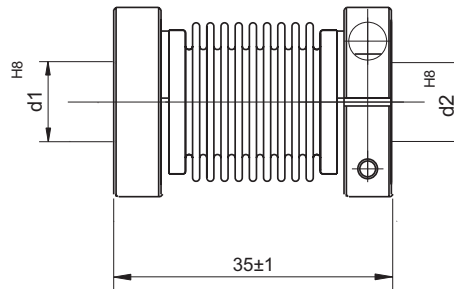
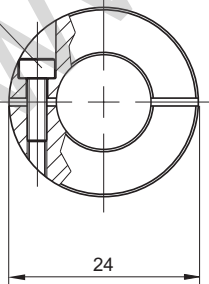
Техническое обозначение		БК 2135	БК 2435
Максимальная частота вращения	min^{-1}	10.000	10.000
Максимальный крутящий момент	Ncm	80	80
Максимальные смещения валов			
радиальное	mm	$\pm 0,3$	$\pm 0,3$
осевое	mm	$\pm 0,5$	$\pm 0,5$
угловое	Grad	± 4	± 4
Жесткость на скручивание	Nm/rad	140	140
Радиальная жесткость	N/mm	10	10
Момент инерции	gcm^2	9,5	10,8
Максимальный момент затяжки	Ncm	100	100
Масса	g	16	18
Материал	фланец	Анодированный алюминий	
	гофра	Нержавеющая сталь	

ВИНТ
M2,5x8 DIN912



d_1	d_2	Обозначение
10	10	БК 2135 10/10

ВИНТ
M2,5x8 DIN912

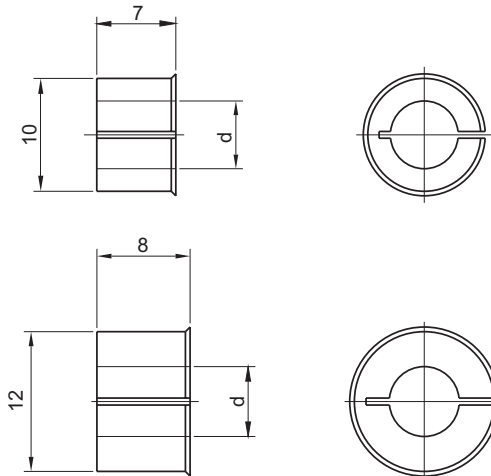


d_1	d_2	Обозначение
12	12	БК 2435 12/12



Переходники
Материал/алюминий

Возможность соединения валов различных диаметров
Простая и быстрая установка



Переходники



d	Обозначение
5	AD 10 05
6	AD 10 06
6,35	AD 10 63
7	AD 10 07
8	AD 10 08

d	Обозначение
6	AD 12 06
6,35	AD 12 63
7	AD 12 07
8	AD 12 08
9,53	AD 12 95
10	AD 12 10