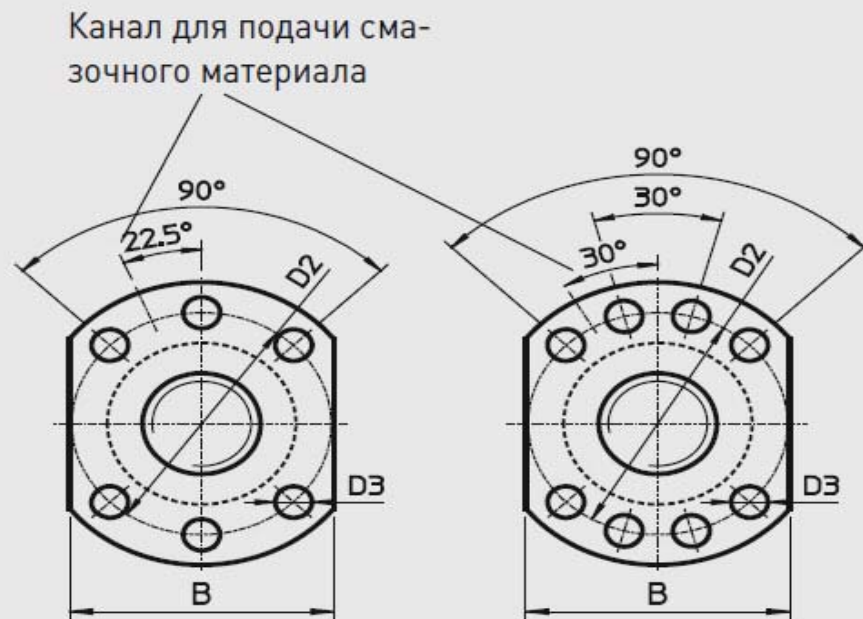
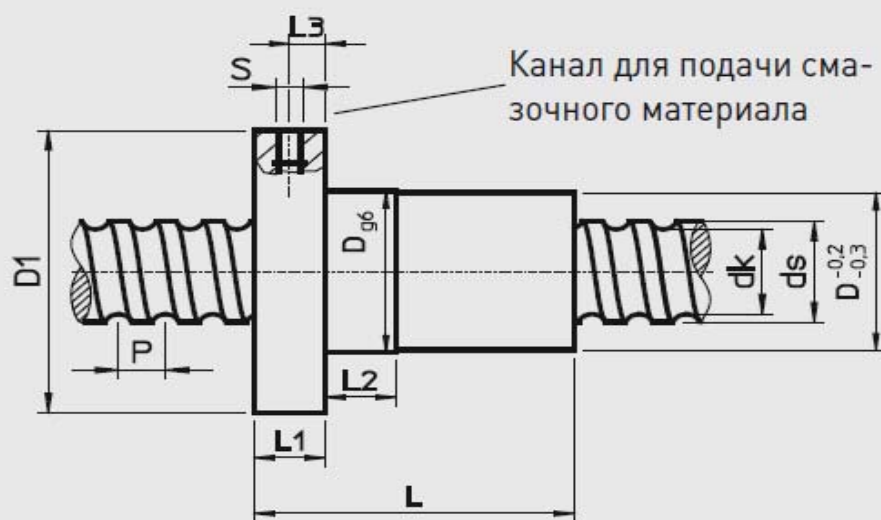


2.1 Одиарная гайка FSC DIN (DIN 69051 часть 5)
Одиарная гайка FSI DIN (DIN 69051 часть 5)



Тип 1
 $ds \leq 32$

Тип 2
 $ds \geq 40$

Тип	Размер			PCD	Диам. Шарика	Кол-во кругов	Гайка								Смаз. отверстие		Динам. Нагруз. С, кгс	Статич. Нагруз. Со, кгс	Осевой зазор макс., мм
	Номин. диаметр ds	Внутр. диаметр dk	Шаг P				D	D1	D2	D3	L	L1	L3	B	S	L2			
R16-05T3- FSI	16	12,899	5	16,125	3,175	3	28	48	38	5,5	40	10	5	40	M6x1P	10	663	1194	0,02
R16-10T3- FSI	16	12,684	10	15,96	3,175	3	28	48	38	5,5	60	10	5	40	M6x1P	10	623	1102	0,04
R20-5T4- FSI	20	16,924	5	20,2	3,175	4	36	58	47	6,6	52	10	5	44	M6x1P	10	938	1993	0,04
R20-10K3-FSC	20	16,624	10	19,9	3,175	3	36	58	47	6,6	48	12	6	44	M6x1P	16	991	2268	0,04
R25-5K4-FSC	25	22,294	5	25,57	3,175	4	40	62	51	6,6	43	10	5	48	M6x1P	12	1490	4150	0,04
R25-10K4-FSC	25	21,824	10	25,1	3,175	4	42	62	51	6,6	61	10	5	48	M6x1P	10	1684	3337	0,04
R32-5K6-FSC	32	29,124	5	32,4	3,175	6	48	70	59	6,6	48	12	6	54	M6x1P	10	2380	8190	0,04
R32-10K6-FSC	32	27,77	10	34,26	6,35	5	62	92	77	9	77	14	7	74	M6x1P	10	3929	6633	0,04
R40-5K6-FSC	40	36,754	5	40,03	3,175	6	63	93	78	9	50	14	7	70	M8x1P	20	2590	10060	0,04
R40-10K6-FSC	40	35,36	10	41,85	6,35	4	70	100	85	9	73	14	7	75	M8x1P	20	4660	13120	0,07