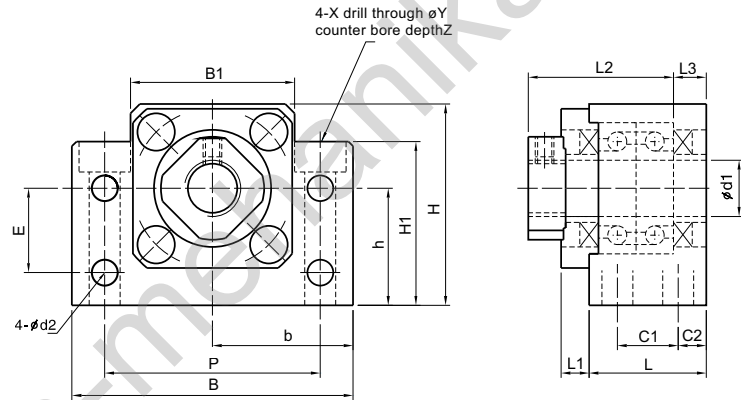
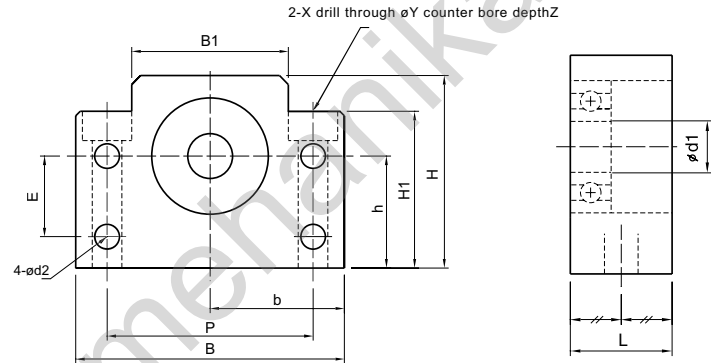


# BK



	d1	L	L1	L2	L3	C1	C2	B	H	b <sup>+0.02</sup>	h <sup>+0.02</sup>	B1	H1	E	P	d2	X	Y	Z	M	T
BK 10	10	25	5	29	5	13	6	60	39	30	22	34	32.5	15	46	5.5	6.6	10.8	5	M3	16
BK 12	12	25	5	29	5	13	6	60	43	30	25	35	32.5	18	46	5.5	6.6	10.8	1.5	M3	19
BK 15	15	27	6	32	6	15	6	70	48	35	28	40	38	18	54	5.5	6.6	11	6.5	M3	22
BK 17	17	35	9	44	7	19	8	86	64	43	39	50	55	28	68	6.6	9	14	8.5	M4	24
BK 20	20	35	8	43	8	19	8	88	60	44	34	52	50	22	70	6.6	9	14	8.5	M4	30
BK 25	25	42	12	54	9	22	10	106	80	53	48	64	70	33	85	9	11	17.5	11	M5	35
BK 30	30	45	14	61	9	23	11	128	89	64	51	76	78	33	102	11	14	20	13	M6	40
BK 35	35	50	14	67	12	26	12	140	96	70	52	88	79	35	114	11	14	20	13	M8	50
BK 40	40	61	18	76	15	33	14	160	110	80	60	100	90	37	130	14	18	26	17.5	M8	50

# BF



	d1	L	B	H	b <sup>+0.02</sup>	h <sup>+0.02</sup>	B1	H1	E	P	d2	X	Y	Z	使用軸承	使用C型扣環
BF 10	8	20	60	39	30	22	34	32.5	15	46	5.5	6.6	10.8	5	608ZZ	S 08
BF 12	10	20	60	43	30	25	35	35	18	46	5.5	6.6	10.8	1.5	6000ZZ	S 10
BF 15	15	20	70	48	35	28	40	38	18	54	5.5	6.6	11	6.5	6002ZZ	S 15
BF 17	17	23	86	64	43	39	50	55	28	68	6.6	9	14	8.5	6203ZZ	S 17
BF 20	20	26	88	60	44	34	52	50	22	70	6.6	9	14	8.5	6004ZZ	S 20
BF 25	25	30	106	80	53	48	64	70	33	85	9	11	17.5	11	6205ZZ	S 25
BF 30	30	32	128	89	64	51	76	78	33	102	11	14	20	13	6206ZZ	S 30
BF 35	35	32	140	96	70	52	88	79	35	114	11	14	20	13	6207ZZ	S 35
BF 40	40	37	160	110	80	60	100	90	37	130	14	18	26	17.5	6208ZZ	S 40